

AEG



PROTECT C.

**Kesintisiz Güç Kaynağı KULLANICI EL
KİTABI**

C1000

C2000

C3000

C6000

Adres Mimar Sinan Mah. Çavuşbaşı Cad. Kültür (Efnan) Sok. No:10/1

ÇEKMEKÖY - İSTANBUL / TÜRKİYE

+90 (216) 523 48 03 (pbx) <http://www.kabim.com.tr> info@kabim.com.tr

İçindekiler

1. Sisteme genel bakış	4
2. Sistem çalışma prensibi ve uyarılar.....	6
3. CE sertifika	10
4. Teknik veriler	11
5. Kurulum	13
6. Çalıştırma	15
7. Bilgisayarla Haberleşme	15
8. Depolama ve uzun süreli kapatma	16
9. Data hattı bağlantısı	17
10. Kapatma ve Ups kontrol yazılımı	17
11. Uyarı ışıkları ve sesler	18
12. Arıza uyarıları ve çözüm	19

AEG Güç Çözümleri PROTECT C. UPS satın almaya karar verdiğiniz için teşekkür ederiz.

Aşağıdaki güvenlik ve işletim talimatlarına uyulması önemlidir . Kurulum , çalışma aşamasında olası tehlike ve sorunlara karşı sizi koruyacaktır. Lütfen cihazınızı kurulumunu yapmadan ve çalıştırmadan evvel kullanıcı kitabındaki emniyet ve tedbirleri dikkatlice okuyunuz !



Kurulumu başlamadan önce kullanım kılavuzunun tamamını dikkatli şekilde okuyunuz!



Kullanım Kılavuzunu saklayınız!



Cihazın Bakanlıkça belirtilen kullanım ömrü 10 yıldır.



Ürünün garantisi fatura tarihinden itibaren başlar.



Ürün malzeme ve işçilik hatalarına karşı 2 yıl garanti kapsamındadır.

Sisteme Genel Bakış

PROTECT C PC'ler, iş istasyonları, nispeten küçük ölçekli telekomünikasyon ekipman ve benzeri cihazlar gibi önemli yükler için bir kesintisiz güç kaynağı (UPS) .

PROTECT C Nominal güç çıkışı arasından 500, 700, 1000 ve 1400 VA ile kullanılabilir etkileşimli çalışan UPS.

Bu belge PROTECT C, türleri hakkında bilgi içerir.

Genel Bakış

LED ekran ve bir buton anahtarı basit izleme ve operasyon için UPS'in ön tarafında bulunur. Normal çalışma, akü deşarj, hata ışığı gibi işlem durumu ve fonsyonlar açıkça görünür.

İletişim arabirimleri ve telefon hatları için bağlantıları olduğu gibi şebeke ve yükler için bağlantıları da PROTECT C' nın arkasında bulunur.

Önemli UPS verileri kalıcı olarak izlenmesi ve USB veya RS232 arabirimi ve Compuwatch yazılımı aracılığıyla bilgisayara aktarılır.

PROTECT C. Özellikleri:

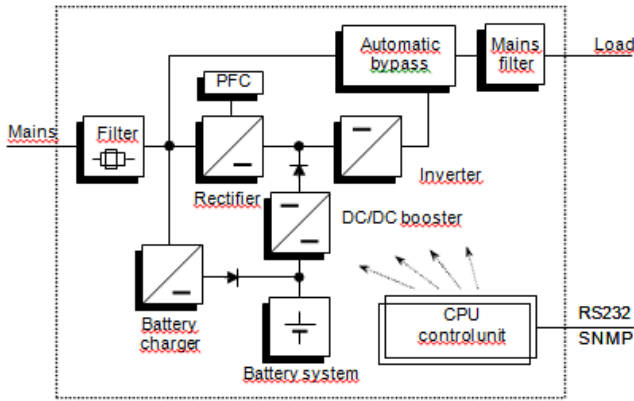
- VI (line - interaktif) koruma teknolojisi
- Şebeke gerilimi sapmalarına karşı Otomatik voltaj regülasyonu (AVR)
- Yüksek güvenilirlik için işlemci kontrolü
- Modern akü yönetimi sayesinde deşarj ve aşırıyük koruması
- Kolay kullanımı ile kullanıcı dostu ekran
- USB ve RS232 arayüzleri ile akıllı izleme sistemi
- Faks, modem ve telefon için aşırı gerilim koruması (RJ11)
- Tüm önemli işletim sistemleri (Windows, Mac, Linux dahil) için kapatma, durum mesajları ve ölçüm değerleri için Compuwatch yazılım
- fansız/ Kompakt tasarım

Çalışma Prensibi

PROTECT C korunacak yükler şebeke arasına bağlanır.

PROTECT C şebeke gerilimi ile çalışıyor ise, yani normal çalışma koşulları altında ise , pilin tamamen şarj olmasını sağlayacaktır. PROTECT C bu durumda yükleri şebekeden oluşabilecek yüksek voltaj yada frekanslara karşı koruma sağlamak için ana filtre üzerinden besleme gerçekleştirir.

Tanımlanmış alçak yada yüksek gerilimler arasında olamayan değerleri otomatik voltaj regülatörü (AVR) sayesinde kabul edilebilir bir seviyeye ulaştırır. Bunun için gerektiğinde dahili bataryayı kullanabilir.



Şebeke arızası durumunda bypass şalteri aktive edilerek invertör yüklerin enerji kaybını ve bundan doğacak veri kaybını engellemek amacı ile yükleri devralır. Pil deşarj olana kadar yada yükler düzgün kapatılana kadar güç sağlar. Bekleme süresi yüke bağlıdır. Şebeke gerilimi normal seviyeye döndüğünde ise pil tekrar şarj olmaya başlar.Şebekede yeterli gerilim olmadığı durumlarda geri beslemenin engellenmesi amacı ile şebekeye geri dönüş bir şalter sayesinde otomatik olarak kesilir.

Genel Güvenlik Talimatları

Öncelikle lütfen güvenlik atlimatlarını okuyun ve bunlara uyun

Teknik olarak hatası bulunmayan ve uygun biçimde kurulumu yapılmış ürünü kullanmaya başlayın ve teknik yada kurulumu ile ilgili bir hatası bulunan ürünü hatasını giderilmesi için gerekli işlemleri gerçekleştirin.

Aşağıdaki piktogramlar tehlikeleri ve önemli bilgileri belirlemek için bu kullanma talimatlarında kullanılır:



Danger!

operator için ölüm riskini tanımlar



Attention!

cihaz ve parçalarının hasar görme riskini tanımlar



Information!

ürün için yararlı önemli bilgiler

Güvenlik Talimatları

Bu bölümde PROTECT C. UPS için önemli talimatlar içermektedir. Bunlar montaj, işletme ve kesintisiz güç kaynağı ve pil bakımı sırasında takip edilmelidir.



UPS canlı ve gerilim tehlikeli olabilir. Cihaz sadece eğitimli ve kalifiye personel tarafından açılabilir. Onarımlar sadece kalifiye müşteri hizmetleri personeli tarafından yapılmalıdır!



UPS kendi iç güç kaynağı (pil) yüklü çıkabilir, UPS şebekeye bağlı olmasa bile ,elektrik yüklü olabilir!



Sağlık ve güvenlik nedenleriyle, birim doğru topraklı olmalı! PROTECT A yalnızca bulunan ülke veya Alman standartlarına (VDE) göre test edilmiştir (teslimat dahil) PE iletkeni ile bir şebeke bağlantı kablosu kullanılarak, koruyucu topraklama ile 220/230/240 VAC şebekeye bağlı olabilir.

Yanma tehlikesi!



Pil güçlü bir kısa devre akımları vardır. Yanlış bağlantı veya izolasyon hataları potansiyel ve ciddi yanıklara kıvılcım, fiş bağlantıları erimesine yol açabilir!



Ups normal moddan çıkıp akü voltajından çalışmaya başladığında uyarı sesi çıkarır ve uyarı ışığı yanar.



Kalıcı operasyonel güvenlik ve UPS ile güvenli bir çalışma sağlamak için aşağıdaki güvenlik uyarıları dikkate alınmalıdır:

- UPS sökmeyin!
- UPS ünitesi açılırsa garanti geçersiz olacaktır , düzenli bakım gerçekleştirilmesi gerekmektedir.
- Direkt güneş ışığı veya ısıtıcılar yakın monte etmeyin!
- Ünite ısıtılan odalarda içine monte edilmek üzere tasarlanmıştır. Su yakınında veya aşırı nemli ortamlarda UPS kullanmayın!
- Ünite soğuk bir ortamdaki kurulacağı alana getirilmiş ise nemlenmeyi engellemek amacıyla 2 saat beklenmelidir!
- Şebeke bağlantısını asla upsün çıkışına bağlamayın!
- Hiçbir sıvı ya da yabancı cisimlerin UPS nüfuz ettirmeyin!
- Ünitenin hava deliklerini tıkamayın! Çocukların havalandırma deliklerine herhangi bir nesne sokamayacağından emin olun!

• Bu tür UPS'leri saç kurutma makinesi gibi ev aletleri bağlamayın!

• Şebeke bağlantısı AC girişini sökmeden ups'e müdahale etmeyin! Kolay müdahale edilebilecek konumlar tercih edin!

• çalışma sırasında oluşabilecek durumlarda ups tüm yükleri topraklama hattına aktaracağından çalışma anında fişini çıkartmayın!

Tehlike ! Elektrik çarpması!



Şebeke gerilimi kesildikten sonra bile, UPS içinde bileşenleri bataryaya bağlı kalır ve böylece elektrik çarpmasına neden olabilir. Bu herhangi bir bakım veya onarım çalışmalarından önce akü devre kesmek için bu nedenle zorunludur!



Eğer pili değiştirmek veya bakım yapmak gerekli ise, gerekli güvenlik önlemleri ile bir uzman gözetiminde yapılmalıdır!

Sadece yetkili kişilerin pillerin çevresinde izin verilir

Pili değiştirirken, aşağıdakilere dikkat edilmelidir: sadece orijinal batarya kullanın!

Tehlike! Yanıcı ve Patlayıcı madde!



Kullanılmış açık yada hasarlı pilleri ateşe atmayınız. (Hasar gören piller cilt ve gözle temas etmesi durumunda zehirli olabilir!)



Aküler elektrik şoku ve yüksek kısa devre akımları neden olabilir.

Bu nedenle pil ile çalışırken, aşağıdaki güvenlik önlemleri alın:

- Saat, yüzük ve diğer metal nesnelere çıkarın!
- Sadece yalıtımlı kulplu araçlarını kullanın!

CE Certificate

AEG

Power Solutions

Declaration of Conformity

Document - No. CE 0062

We

AEG Power Solutions GmbH
Emil – Siepmann – Straße 32, D – 59581 Warstein

declares under our sole responsibility that the product

Uninterruptible Power Supply (UPS)
Protect C.1000(S) / C.2000(S) / C.3000(S)
Protect C.1000R(S) / C.2000R(S) / C.3000R(S)

to which this declaration relates is in conformity with the following standards or other normative documents

EN 50091-1-1:1996
EN 50091-2:1995 clause 2.4/2.5 class B
EN 61000-3-2:1995
EN 61000-3-3:1995

Following the provisions of directives

89 / 336 / EEC	EMC Directive
73 / 23 / EEC	Low Voltage Directive
92 / 68 / EEC	Marking Directive

Year of labelling the CE – Mark: 2005

Germany, 59581 Warstein, 03.12.2008

AEG Power Solutions GmbH
Quality Management


.....
(Filmar)

AEG Power Solutions GmbH
Product Management
Compact UPS


.....
(Schneider)

Teknik veriler

UPS Tipi

PROTECT C. 1000 (S)	1000 VA (cos ϕ = 0.7 lag.) 700 W
PROTECT C. 2000 (S)	2000 VA (cos ϕ = 0.7 lag.) 1400 W
PROTECT C. 3000 (S)-6000	3000 VA (cos ϕ = 0.7 lag.) 2100 W

UPS Giriş

Bağlantı Voltajı	220 / 230 / 240 Vac
Pilsiz Voltaj aralığı	170 Vac to 280 Vac
Frekans (otomatik belirleme)	50 / 60 Hz
Bağlantı	ısıtma cihazı bağlanmaz connector IEC 320 C 14

UPS output

Çıkış gerilimi /	230 Vac
AVR technology	$\pm 10\%$
Çıkış geriliminde pil ile çalışma bilme	
Pil ile çalışma	50 Hz / 60 Hz ± 1 Hz
Çıkış akımı	7A (PROTECT C.1000) 10 A (PROTECT C.2000) 16 A (PROTECT C.3000)
Şebeke arızasında Değiştirme zamanı	2-6 ms (typical)
Gerilim cinsi bağlantı	Yaklaşımli sinüs 4 bağlantısı IEC 320 C 13 yüksek voltaj koruması 3 ups yedeği

Isı ve kısa devre koruması

Pil

Normal yükte çalışma zamanı	2 min
Aşırı deşarj koruması	Var

şarj süresi
(nominal kapasitesinin% 90)

8 saat

tip

Mühürlü, bakım gerektirmeyen

PROTECT C. 1000

1A

PROTECT C. 1000 S

7A

PROTECT C. 2000

1A

PROTECT C. 2000 S

9,6A

PROTECT C. 3000

1A

PROTECT C. 3000 S

9,6A

bağlantı

Arayüz bağlantı

USB and RS232

Kapatma yazılımı CD de

Tüm yaygın işletim sistemleri için,
örneğin Windows, Linux, Mac, Unix,
FreeBSD, Novell, Sun

Genel veriler

< 40 dB(A)

İçsel gürültü (1 m mesafe)

0 °C - 40 °C

Çalışma sıcaklığı aralığı Nem

0 to 90 %

Muhafaza rengi

Gri/Siyah

Boyutlar G x Y x D [mm]

100 x 140 x 330

Ağırlık [kg]

6 kg (PROTECT C. 1000-2000)

7 kg (PROTECT C.3000-6000)

Depolama sıcaklığı aralığı

-15° C to +50° C

**Entegre batarya ile UPS
Uygunluk**

0 °C to +40 °C

CE

Direktifler

PROTECT C. 50091 EN ürün standardını karşılar.

Alçak gerilim ve EEC 89/336 - için - Elektromanyetik uyumluluk kullanma talimatlarında açıklanan montaj talimatları dikkate eğer ünite üzerinde CE işareti, 73/23 AET için AT anahat direktifleri ile uyum onaylar.

73/23 EEC alçak gerilim direktifi için

EN 62040-1-1 : 2003

referans numarası

89/336 EMC yönergesi için

referans numarası

EN 50091-2 : 1995

EN 61000-3-2 : 1995

EN 61000-3-3 : 1995

KURULUM

Çevresel Zorunluluklar

Kullanıcılar aşağıdaki koşulları sağlamalıdır:

Tavsiye edilen çevresel çalışma özellikleri “Teknik Özellikler” tablosunda belirtilmiştir. Cihaz belirtilen değerler arasında çalıştırılmalıdır.

Cihaz ve aküleri direk güneş ışığı alan ya da aşırı ısıveren kaynakların bulunduğu ortamlarda bulundurmuyunuz.

KGK' nı yağmura veya sıvı maddelere maruz bırakmayınız. Yabancı maddelerin (sıvı veya katı) cihaz içine girmemesine dikkat ediniz.

KGK havalandırması için kurulum esnasında yeterli mesafe bırakılmalıdır. Üstün kapatmayınız.

Güç Bağlantıları:

Cihazınızı çalıştırmadan önce elektrik tesisatınızın yeterliliğini kontrol ediniz. Elektrik hattınızın ve hat başında takılı olan sigortanızın uygun değerde olup olmadığını kontrol ediniz. AEG serisi KGK'ları 1 faz girişli (220Vac, 50Hz) şebeke gerilimi ile çalışacak şekilde üretilmiştir.

Şebeke voltajında anormal değerlerde dalgalanmalar, uzun süreli %23 den fazla düşme varsa, cihaz istenen kapasitede çalışmayabilir. Cihazın fişini/kablosunu mümkün olan en kısa yoldan şebekeye bağlayınız. Mutlaka topraklama yapınız!

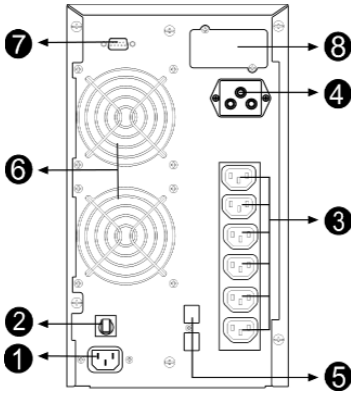
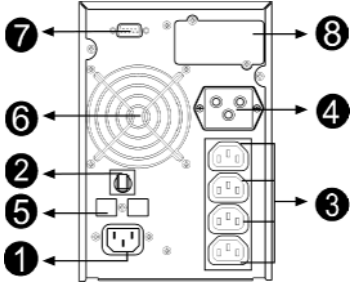
Ön Görünüm



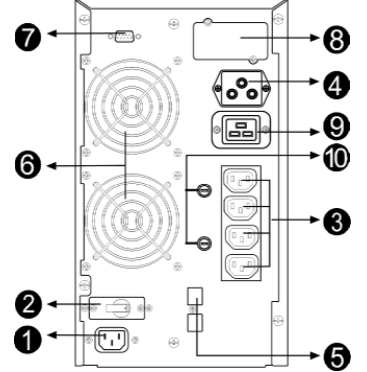
OFF-Tuşla (OFF)

ON-Tuşla (ON) / Alarm kapalı
Turuncu LED bypass (Bypass)
Yeşil LED inverter (Inverter)
Turuncu pil için LED (Akü)
Green yardımcı güç için (Line) LED
-.. 11 Bar grafik LED'ler(şarj seviyesini gösterir)

Arka Görünüm



- 1 Aşırı gerilim koruma ve UPS yedekleme ile yük bağlantıları
- 2 Giriş sigortalı Şebeke bağlantısı (KGK) ve arka-üst sigorta entegre
- 4 Doğrudan şebeke kaynağı ile yük bağlantısı (Aşırı gerilim koruması ile birlikte 5 Modem / faks / telefon için veri arayüzü (RJ11)
- 5 USB bağlantısı
- 6 Soğutu fan
- 7 Bilgisayar Bağlantısı
- 8 İletişim slotu
- 9 Outled 16a
- 10 Outled



- 1 Açma/Kapama Düğmesi
- 2 Power (Güç) Ledi : Yandığı zaman şebekenin bağlı olduğunu gösterir.
- 3 Akü Deşarj Ledi : Yandığı zaman KGK nın Aküden güç ürettiğini gösterir. 4 Akü Şarj Ledi : Yandığı zaman Akülerin şarj olduğunu gösterir.
- 5 Çıkış Güç Prizleri
- 6 Giriş Güç Bağlantı kablosu ve fişi 7 Sigorta Yuvası
- 8 USB Bağlantısı
- 9 Telefon/Ethernet Hattı Koruma Prizleri (Evinizde kullandığınız Telefon hattı AEG KGK üzerinden bağlayarak telefonunuzu hat üzerinden gelebilecek yüksek gerilimlere karşı koruyabilirsiniz. Bu özelliğın kullanılması için toprak bağlantısı şarttır.)

ÇALIŞTIRMA

Şebekeden Çalıştırma:

Cihazın kablosunu şebeke prizine takın.

Açma/Kapama (1) tuşuna bir kez basın , Yeşil Renkli Şebeke LED'inin (2) yandığını görün

Şebeke gerilimi ve frekansı sınır değerler içinde ise bu LED sürekli yanar sınırlar dışında ise yanmaz .Bu durumda, çıkış prizlerine yüklerinizi bağlayabilirsiniz.

Şebekeye bağlı iken aküler şarj edilir. Akü şarj durumunda ise turuncu renkli Akü Şarj LED'i (4) yanar. Şarj kesildiği zaman bu LED söner.

Aküden Çalıştırma

AEG Serisi Kesintisiz Güç Kaynaklarının aküden başlatma özelliği vardır. KGK, Şebeke yokken ya da cihaz şebekeye bağlı değilken çalıştırılabilir.

Bu durumda Açma/Kapama (1) tuşuna bir kez basın, Akü Deşarj LED'inin (3) yandığını görün. KGK Aküden çalışmaya başlayacak ve şebekenin olmadığını belirtmek için sesli uyarı verecektir. Akünün tamamen bitip sistem kapanmadan önce yüklerinizi KGK dan güvenli bir şekilde ayırabilmeniz ve bilgisayarınızı güvenli bir şekilde kapatabilmeniz için sesli uyarı periyodu sıklaşacak ve ikaz sürekli olacak ve KGK kendini kapatacaktır

Kapatma

Cihazınızı kapatmadan önce yüklerinizi emniyetli bir şekilde kapatın. Açma/Kapatma 1 kez basın çalışma durum ışığının tamamen söndüğünü görün.

Bilgisayarla Haberleşme (Protect C Modeli)

PROTECT C modellerinde arka yüzde yer alan USB bağlantısı ile KGK nızı bilgisayarınıza bağlayabilirsiniz. KGK ile birlikte verilen "Power Management Lite" programını bilgisayarınıza kurun. USB bağlantı ve program ile KGK çalışma bilgilerini izleyebilir ve elektrik kesintilerinde bilgisayarınızı güvenli bir şekilde kapatabilirsiniz

Program ile Yapabilecekleriniz

Düşük akü ve KGK Çalışma hataları gözlenebilir.

Akü tamamen boşalmadan bilgisayarınızı ve KGK nızı kapatılır Sistem hatalarında sesli ve görsel uyarı verir

Hatalar kayıt edilir.

Bilgisayarınız kapatmadan önce dosyaların kaydedilmesi seçilebilir ve bilgisayarınız destekliyorsa uyku moduna geçirebilir.

Email ve SMS ile uyarı mesajları alabilirsiniz.

Bilgisayarındaki LAN bağlantısı ile KGK nızı izleyebilir ve Bilgisayarınızı

kapatabilirsiniz.

Sistem hatasında ya da düşük Akü geriliminde geriye sayma zamanını ayarlayabilirsiniz.

Depolama veya Uzun Süre Kapatma

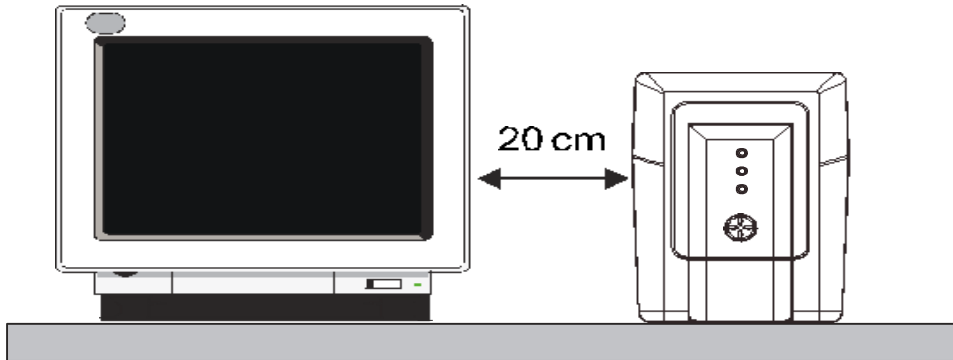
1. Dahili akülerin tam şarjlı olduğundan emin olunuz. 2. Giriş Anahtarını **OFF** pozisyonuna alınız.
3. Cihaz ve akü ömrü düşünülerek uygun ısı ve nemde ortam seçiniz.
4. Akü ömrünü uzatma için en az 3 ayda bir 1 gün boyunca prize takıp şarj ediniz.

Yeterli hava kaynağı var ve toz birikmesi, aşındırıcı buhar ve elektriksel olarak iletken kirden büyük ölçüde ücretsiz olacak nerede korumalı bir yere UPS birimini takın.

Direk güneş ışığı toz ve nemden koruyunuz.

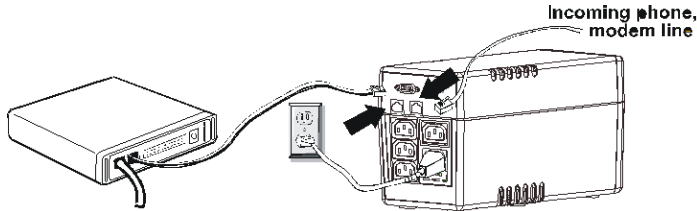


Paraziti önlemek amacıyla monitörden en az 20 cm uzakta kurunuz.



Modem / Telefon (Data Hattı Bağlantısı)

Data hattı ve rj45 modem data kablosu şebeke voltaj Dalgalanmasını engellemek ,PROTECT C. arkasındaki "IN" bağlantısı kısmına bağlanmalıdır.



Kapatma ve ups kontrol yazılımı

AEg tarafından bu amaçlar için geliştirilen "Compuwatch" yazılımlar sürekli şebeke arz ve UPS durumunu kontrol eder.



"Compuwatch" kapatma yazılımı, farklı işletim sistemlerini destekler (Windows Linux, Unix, Mac OS X)

Uyarı ışıkları ve sesler

Warning sound	Meaning
Her 10 saniyede bir ses	KGK akü modunda çalışıyor
Bir saniye ara ile ses	KGK akü modunda çalışıyor akü şarjı azalmış kısa bir süre sonra kapanacak
İki saniye ara ile ses	Arızalı akü sistemi
Bir saniye ara ile 2 ses	KGK çıkış aşırı yüklenmiştir.
2 sn de bir sürekli uyarı sesi	Convektöre aşırı yükleme
Sürekli uyarı sesi	KGK arızalı

Genel arıza uyarıları ve çözüm

Arıza	Neden	Çözüm
Ön kısımda herhangi bir ışık yanmıyorsa	Akü hatası	Lütfen ilk sarj için KGK yi 8 saat Şarj ediniz
	Akü bozuk	Aküyü değiştiriniz
	Açma kapama düğmesi aktif değil	Tekrar düğmeye basınız
Normal şebekeye bağlı iken Sesli uyarı	KGK Aşırı yükleme var	Yük teknik verilerde belirtilen UPS kapasitesini uygun olup olmadığını kontrol edin



Kuruluma başlamadan önce kullanım kılavuzunun tamamını dikkatli şekilde okuyunuz!



Kullanım Kılavuzunu saklayınız!



Cihazın Bakanlıkça belirtilen kullanım ömrü 10 yıldır.



Ürünün garantisi fatura tarihinden itibaren başlar.



Ürün malzeme ve işçilik hatalarına karşı 2 yıl garanti kapsamındadır.

AEG

Power Solutions

AEG Power Solutions GmbH

Emil-Siepmann-Straße 32

59581 Warstein-Belecke

Germany

Operating instructions

BAL 8000024070 EN